

Waschtisch-Bereich

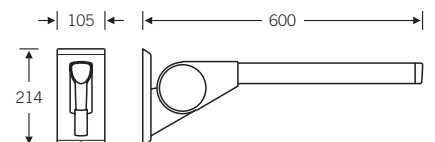
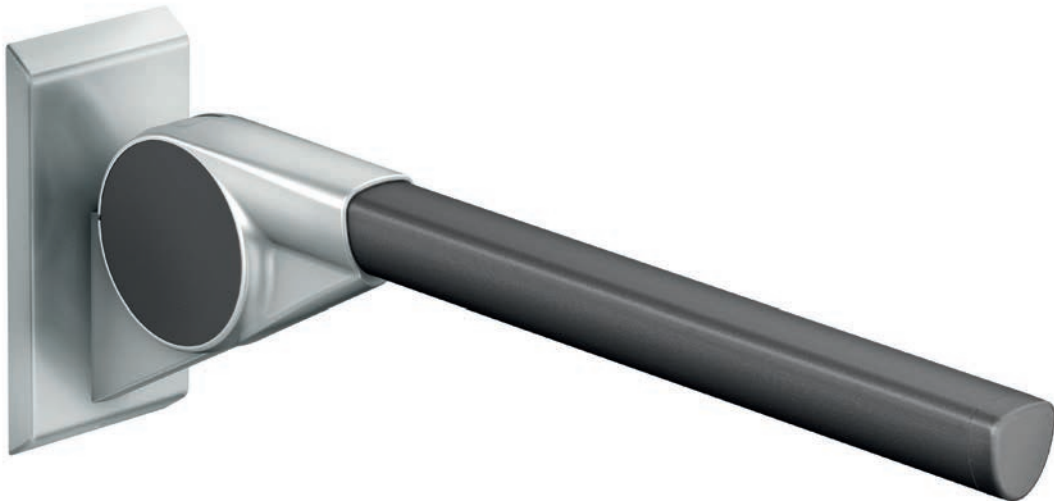
82 8420 ■

82 8420 00060

Stützklappgriff
mit richtungsneutralem Griffquerschnitt

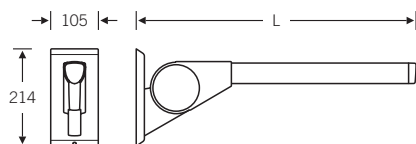
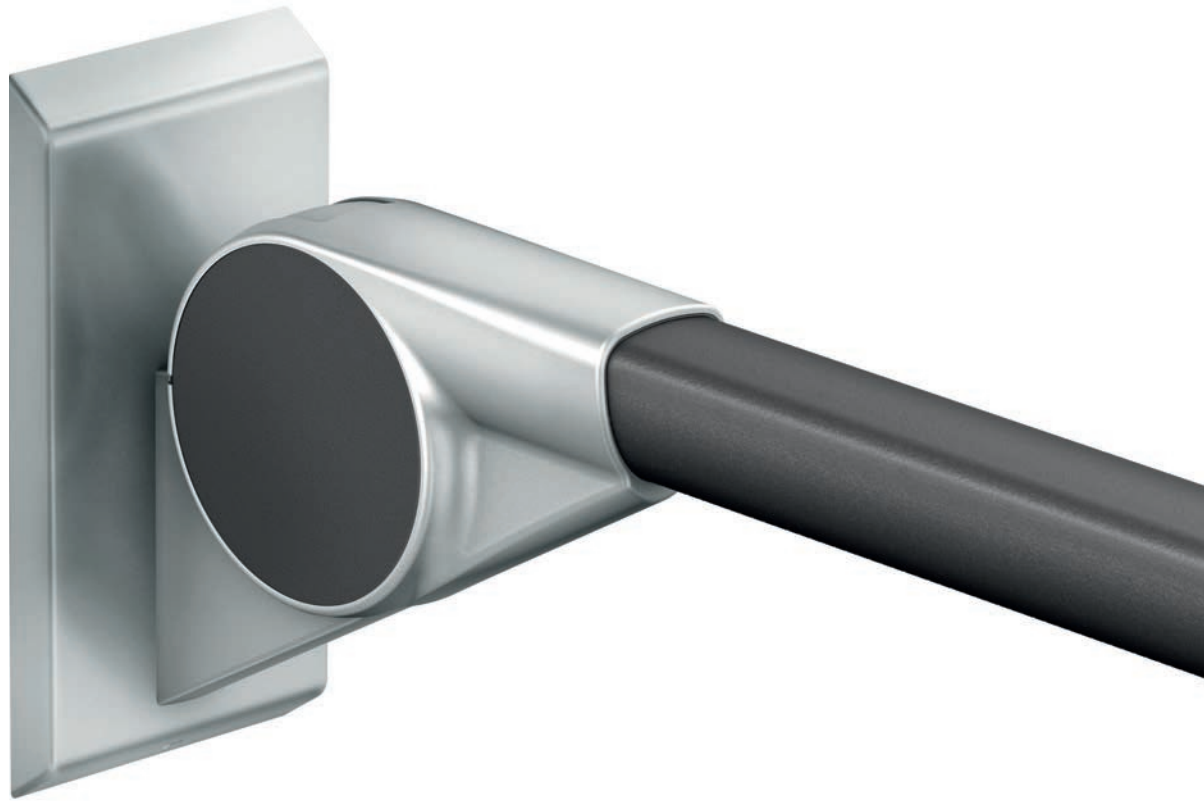
Mit Federbelastung, nachjustierbar für
einstellbare Leichtgängigkeit

Belastbar bis 100 kg an der Vorderkante



fsb.de/828420

82 8420 ■



fsb.de/828420

82 8420 00060 (L = 600 mm)
82 8420 00070 (L = 700 mm)
82 8420 00085 (L = 850 mm)
82 8420 00090 (L = 900 mm)

Stützklappgriff
mit richtungsneutralem Griffquerschnitt

Mit Federbelastung, nachjustierbar für einstellbare
Leichtgängigkeit

Individuelle Längen bis 900 mm auf Anfrage lieferbar

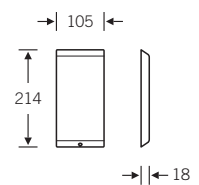
Belastbar bis 100 kg an der Vorderkante



82 8421 ■

82 8421 00000
(mit Trägerplatte)
82 8421 00001
(ohne Trägerplatte)

Abdeckplatte
zur flexiblen Anbringung
z. B. in Hotels oder Wahl-
leistungsbereichen



82 8420 ■

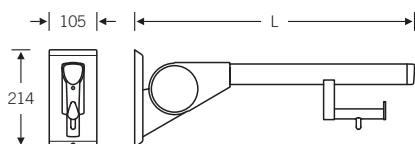
82 8420 01060 (L = 600 mm)
82 8420 01070 (L = 700 mm)
82 8420 01085 (L = 850 mm)
82 8420 01090 (L = 900 mm)

Stützklappgriff
mit richtungsneutralem Griffquerschnitt,
mit Papierrollenhalter

Mit Federbelastung, nachjustierbar für
einstellbare Leichtgängigkeit

Individuelle Längen bis 900 mm auf
Anfrage lieferbar

Belastbar bis 100 kg an der Vorderkante



fsb.de/828420

WC-Bereich

82 8420 ■

82 8420 00170 (L = 700 mm, gelb)
82 8420 00185 (L = 850 mm, gelb)
82 8420 00190 (L = 900 mm, gelb)

82 8420 00270 (L = 700 mm, blau)
82 8420 00285 (L = 850 mm, blau)
82 8420 00290 (L = 900 mm, blau)

82 8420 00370 (L = 700 mm, rot)
82 8420 00385 (L = 850 mm, rot)
82 8420 00390 (L = 900 mm, rot)

82 8420 00470 (L = 700 mm, blau/gelb)
82 8420 00485 (L = 850 mm, blau/gelb)
82 8420 00490 (L = 900 mm, blau/gelb)

Stützklappgriff
mit richtungsneutralem Griffquerschnitt,
mit Funktionstaste(n)

Mit Federbelastung, nachjustierbar für
einstellbare Leichtgängigkeit

Individuelle Längen bis 900 mm auf
Anfrage lieferbar

Belastbar bis 100 kg an der Vorderkante

